

技能大赛实际操作试题参考

北京奥运刚刚落幕,2008年沈阳市“百千万技能人才培养工程”和职工职业技能竞赛实际操作竞赛又即将拉开序幕。沈阳市总工会、市劳动和社会保障局向社会公布了竞赛实际操作试题(方向),参赛选手除了在《劳动者》周刊上能够查阅到试题和试题方向外,还可以上网浏览、打印或下载。

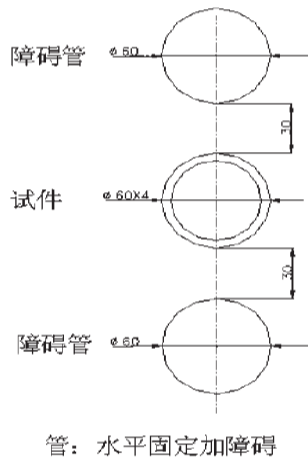
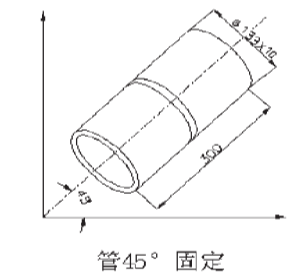
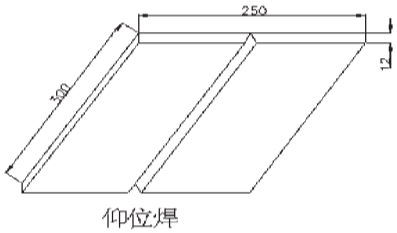
目前,在全市具有良好影响的,受到广大职工群众关注的沈阳市“百千万技能人才培养工程”和职工职业技能竞赛培训工作已经完成,现已进入理论考试和实际操作竞赛准备阶段。为了便于参赛选手更好地备战大赛,市总工会、市劳动和社会保障局向社会公布了竞赛实际操作试题(方向),参赛选手除了在《劳动者》周刊上能够查阅到试题和试题方向外,还可以上网浏览、打印或下载。

网址 :<http://www.syzgjx.com> 或 <http://www.syzgjx.com.cn>

记者 张淼

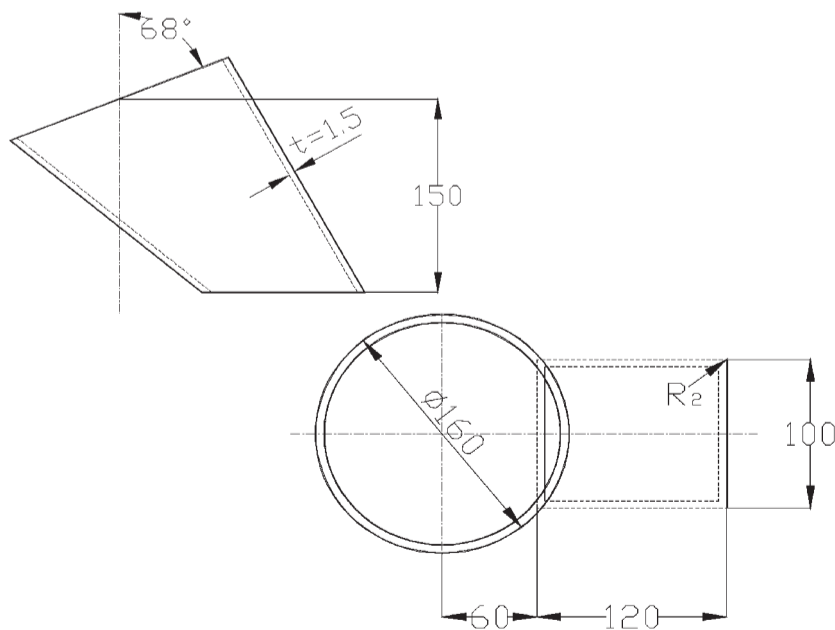
焊工实际操作试题

比赛项目	材质	试件规格 (mm)	焊接方法	焊材型号、规格 (mm)	坡口角度
仰板对接	Q235	300 × 125 × 12 (一对)	焊条电弧焊	焊材型号: E5015 底层: Φ3.2 焊条 其它: Φ4.0 焊条	单侧: 32° ± 1°
管:45° 固定	20 #	Φ133 × 10 × 150 (一对)	CO ₂ 焊	H08Mn ₂ SiA Φ1.2 CO ₂ 实芯焊丝	单侧: 32° ± 1°
管:水平固定加障碍		Φ60 × 4 × 100 (一对)	全氩弧焊	全部: TIG-J50 Φ2.5	单侧: 32° ± 1° (障碍间距如图示)



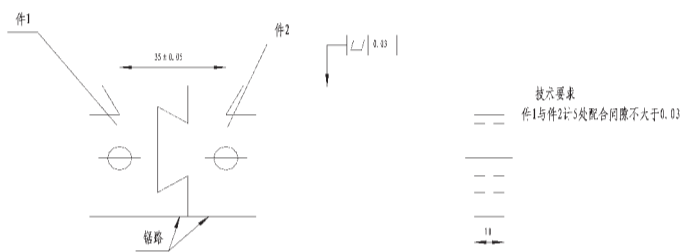
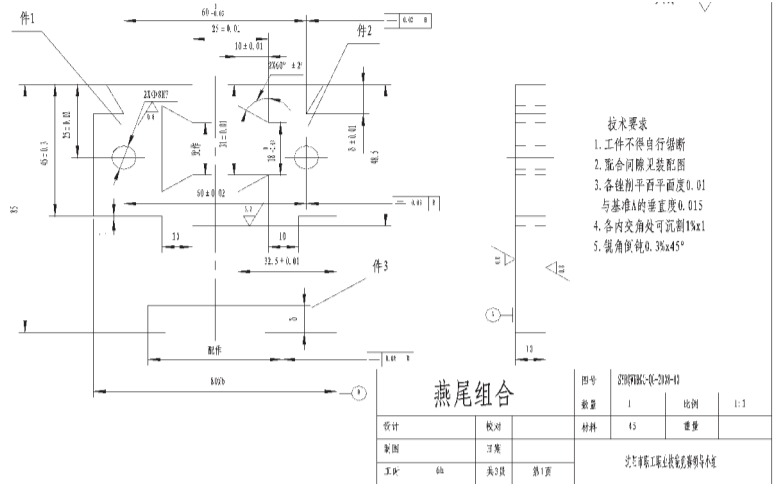
示意图

冷作钣金工实际操作试题

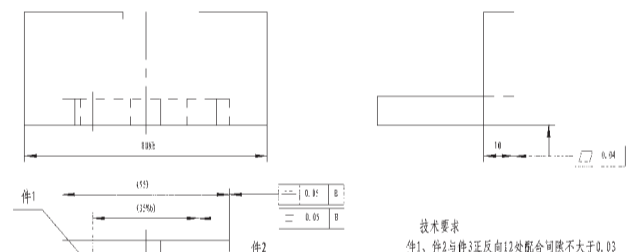


通用技术条件					沈阳重型机械集团有限责任公司 公司重型机械设计研究院		
JB/T5000					阶段标记		
标记	处数	区投	文件号	签名	日期	重量	比例
设计师			标准化				1:10
校核			工艺师				
主任设计师							
审核			日期:				

钳工实际操作试题

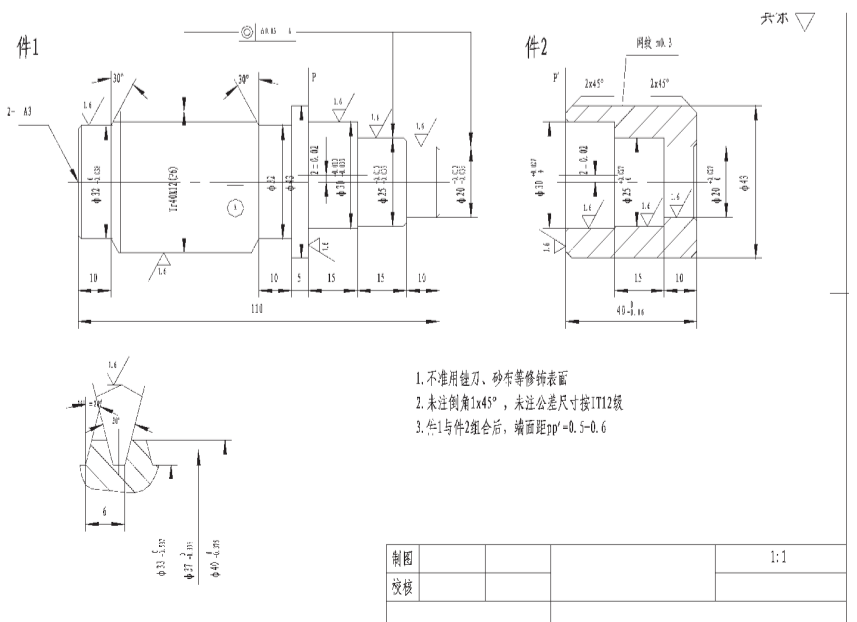


装配1				图号: SYZJGJC-Q-2008-01	
设计	数量	材料	比例	1:1	
制图	日期	45	数量		
工艺	共3页	第3页	沈阳市职工职业技能竞赛领导小组		



装配2				图号: SYZJGJC-Q-2008-01	
设计	数量	材料	比例	1:1	
制图	日期	45	数量		
工艺	共3页	第3页	沈阳市职工职业技能竞赛领导小组		

车工实际操作试题



制图		比例	
校核		1:1	